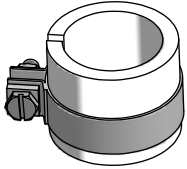


# Begrenzungsmuffe KAKM-xx

**Werkstoff:**  
POM

**Befestigung:**

Begrenzungsmuffen werden über die Führungssäulen geschoben und geklemmt. Sie verhindern, dass der Kugelkäfig sich in Hubrichtung verschiebt. Außerdem erleichtern sie das richtige Plazieren des Kugelkäfigs beim Aufstecken des Säulengestell-Oberteils.

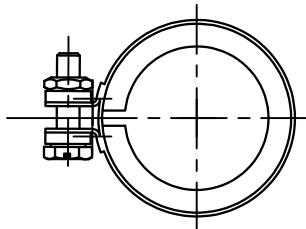
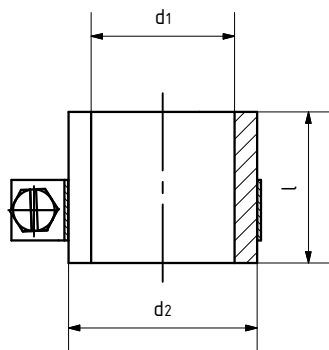


**Verwendung bei:**

Führungssäulen: KPAM, KPBM und KPGM

**Bestellbeispiel:**

Begrenzungsmuffe: **KAKM**  
Abmessung: d1 = 25: **25**  
Bestellnummer: **KAKM-25**



| d1 | d2 | l  | Ergänzung für Bestell-Nr. |
|----|----|----|---------------------------|
| 15 | 20 | 20 | 15                        |
| 16 |    |    | 16                        |
| 19 | 25 | 20 | 19                        |
| 20 |    |    | 20                        |
| 24 | 30 | 30 | 24                        |
| 25 |    |    | 25                        |
| 30 | 40 | 30 | 30                        |
| 32 |    |    | 32                        |
| 38 | 50 | 40 | 38                        |
| 40 |    |    | 40                        |
| 48 | 60 | 40 | 48                        |
| 50 |    |    | 50                        |
| 60 | 70 | 40 | 60                        |
| 63 |    |    | 63                        |
| 80 | 90 | 45 | 80                        |