

Führungssäulen KPBM-xx-xxx-xxx-PI mit Bund



Werkstoff:

Stahl 1.3505 (100Cr6) induktiv gehärtet,
Härte 60-64 HRC

Führungsdurchmesser ISO h3 feinstgeschliffen
Einpassdurchmesser ISO js4
Einbau in Aufnahmebohrung ISO H6

Bestellbeispiel:

Führungssäule: **KPBM**
mit Innengewinde an Einpreßseite: **PI**
Abmessung:
d1 = 25, l3 = 100 mm, l = 127 mm: **25-100-127**
Bestellnummer: **KPBM-25-100-127-PI**

Alternativ können die Führungssäulen mit der Haltescheibe KALM gesichert werden. (Abb.2)
Diese sind nicht im Lieferumfang enthalten. Bitte extra bestellen.

Verwendung:

Führungssäulen mit Bund können leicht und schnell Ein- und Ausgebaut werden. Sie passen zu allen SoMaKa Führungsbuchsen für Gleit-, Kugel- und Rollenführung. Sie dienen der Verbesserung der Seitenbelastbarkeit bei Werkzeugen mit Führungsplatten.

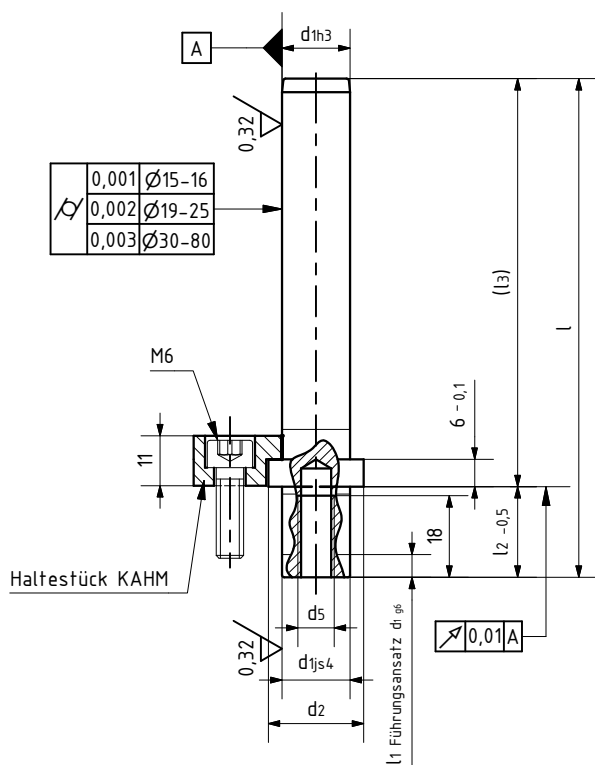


Abb. 1

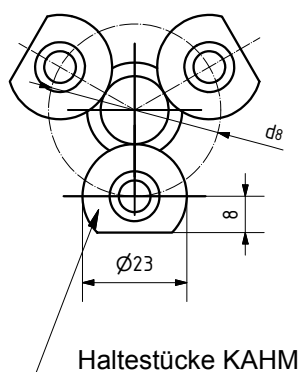
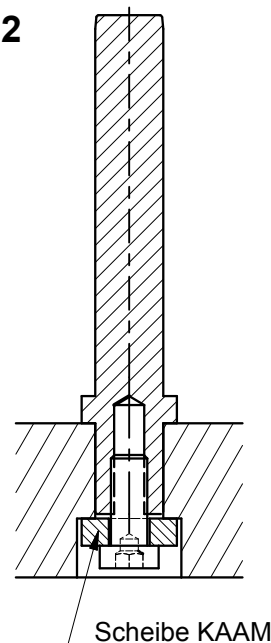


Abb. 2



d1h3 *)	d2	d5	d8	l	l1	l2-0,5	l3-1	Ergänzung für Bestell-Nr.
15	21	M8	38	110	5	20	90	15x090x110
				120			100	15x100x120
				132			112	15x112x132
				145			125	15x125x145
				160			140	15x140x160
				180			160	15x160x180
				200			180	15x180x200
				220			200	15x200x220
16	21	M8	38	110	5	20	90	16x090x110
				120			100	16x100x120
				132			112	16x112x132
				145			125	16x125x145
				160			140	16x140x160
				180			160	16x160x180
				200			180	16x180x200
				220			200	16x200x220

d1h3 *)	d2	d5	d8	l	l1	l2-0,5	l3-1	Ergänzung für Bestell-Nr.
19	25	M8	42	123	5	23	100	19x100x123
				135			112	19x112x135
				148			125	19x125x148
				163			140	19x140x163
				183			160	19x160x183
				203			180	19x180x203
				223			200	19x200x223
				247			224	19x224x247
				273			250	19x250x273
20	25	M8	42	123	5	23	100	20x100x123
				135			112	20x112x135
				148			125	20x125x148
				163			140	20x140x163
				183			160	20x160x183
				203			180	20x180x203
				223			200	20x200x223
				247			224	20x224x247
				273			250	20x250x273
24	32	M8	49	127	6	27	100	24x100x127
				139			112	24x112x139
				152			125	24x125x152
				167			140	24x140x167
				187			160	24x160x187
				207			180	24x180x207
				227			200	24x200x227
				251			224	24x224x251
				277			250	24x250x277
				307			280	24x280x307
				342			315	24x315x342
25	32	M8	49	127	6	27	100	25x100x127
				139			112	25x112x139
				152			125	25x125x152
				167			140	25x140x167
				187			160	25x160x187
				207			180	25x180x207
				227			200	25x200x227
				251			224	25x224x251
				277			250	25x250x277
				307			280	25x280x307
				342			315	25x315x342
30	40	M8	57	149	7	37	112	30x112x149
				162			125	30x125x162
				177			140	30x140x177
				197			160	30x160x197
				217			180	30x180x217
				237			200	30x200x237
				261			224	30x224x261
				287			250	30x250x287
				317			280	30x280x317
				352			315	30x315x352
				392			355	30x355x392
32	40	M8	57	149	7	37	112	32x112x149
				162			125	32x125x162
				177			140	32x140x177
				197			160	32x160x197
				217			180	32x180x217
				237			200	32x200x237
				261			224	32x224x261
				287			250	32x250x287
				317			280	32x280x317
				352			315	32x315x352
				392			355	32x355x392

d1h3 *)	d2	d5	d8	l	l1	l2-0,5	l3-1	Ergänzung für Bestell-Nr.
38	50	M10	67	162	7	37	125	38x125x162
				177			140	38x140x177
				197			160	38x160x197
				217			180	38x180x217
				237			200	38x200x237
				261			224	38x224x261
				287			250	38x250x287
				317			280	38x280x317
				352			315	38x315x352
				392			355	38x355x392
				437			400	38x400x437
40	50	M10	67	162	7	37	125	40x125x162
				177			140	40x140x177
				197			160	40x160x197
				217			180	40x180x217
				237			200	40x200x237
				261			224	40x224x261
				287			250	40x250x287
				317			280	40x280x317
				352			315	40x315x352
				392			355	40x355x392
				437			400	40x400x437
48	63	M10	80	187	7	47	140	48x140x187
				207			160	48x160x207
				227			180	48x180x227
				247			200	48x200x247
				281			224	48x224x281
				297			250	48x250x297
				327			280	48x280x327
				362			315	48x315x362
				402			355	48x355x402
				447			400	48x400x447
				497			450	48x450x497
50	63	M10	80	187	7	47	140	50x140x187
				207			160	50x160x207
				227			180	50x180x227
				247			200	50x200x247
				271			224	50x224x271
				297			250	50x250x297
				327			280	50x280x327
				362			315	50x315x362
				402			355	50x355x402
				447			400	50x400x447
				497			450	50x450x497
60	80	M12	97	247	8	47	200	60x200x247
				271			224	60x224x271
				297			250	60x250x297
				327			280	60x280x327
				362			315	60x315x362
				402			355	60x355x402
				447			400	60x400x447
				497			450	60x450x497
63	80	M12	97	247	8	47	200	63x200x247
				271			224	63x224x271
				297			250	63x250x297
				327			280	63x280x327
				362			315	63x315x362
				402			355	63x355x402
				447			400	63x400x447
				497			450	63x450x497
80	95	M12	112	310	8	60	250	80x250x310
				340			280	80x280x340
				375			315	80x315x375
				415			355	80x355x415
				460			400	80x400x460
				510			450	80x450x510
				560			500	80x500x560