

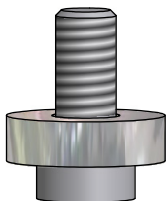
Haltescheibe KAAM-xx

Befestigung:

Passende Innensechskantschrauben DIN 6912
(im Lieferumfang enthalten)

Verwendung bei:

Führungssäulen: KPAM, KPBM



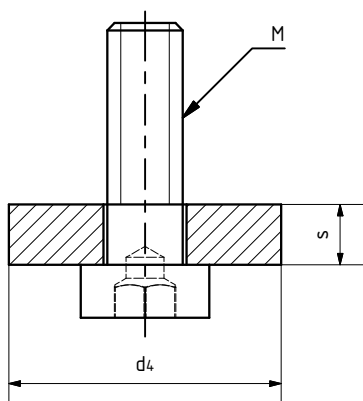
Bestellbeispiel:

Scheibe: **KAAM**

Abmessung: $d_1 = 25$: **25**

Bestellnummer: **KAAM-25**

d_1	d_3	d_4	s	h min	M	Ergänzung für Bestell-Nr.
15 / 16	23	21	6	13	8	16
19 / 20	27	25	6	13	8	20
24 / 25	34	32	6	13	8	25
30 / 32	42	40	7	14	8	32
38 / 40	52	50	7	16	10	40
48 / 50	62	60	8	17	10	50
60 / 63	72	70	8	19	12	63
80	98	95	10	15	12	80



Einbaubeispiel

