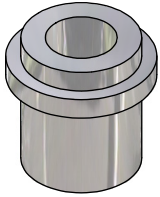


# Säulenhaltbuchse KBSM-xx-xx mit Haltestücken

## Werkstoff:

Stahl 1.3505 (100Cr6) induktiv gehärtet,  
Härte 60-64 HRC



Innenkegel geschliffen  
Aufnahmedurchmesser ISO j6, geschliffen

## Befestigung:

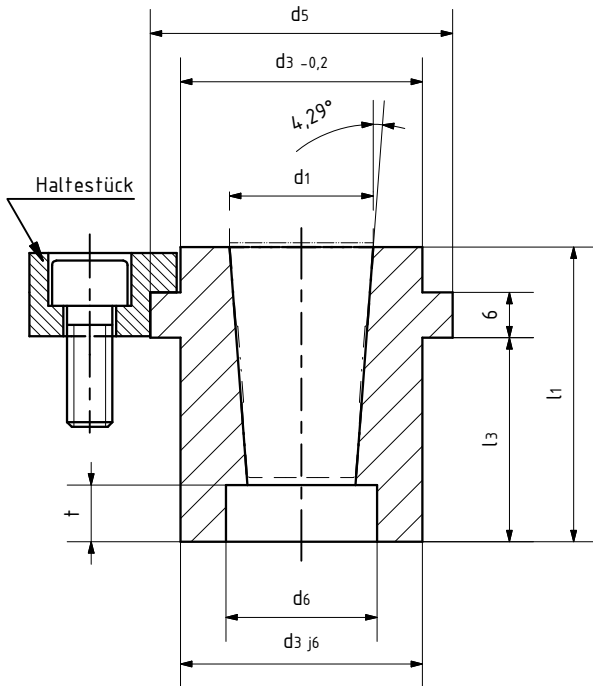
Säulenhaltbuchsen werden mit 3 Haltestücken gesichert.  
(im Lieferumfang nicht enthalten)

## Verwendung bei:

Schnellwechsel-Säulen: KPGM

## Bestellbeispiel:

Säulenhaltbuchse: **KBSM**  
Abmessung: d1 = 25, l3 = 47: **25-47**  
Bestellnummer: **KBSM-25-47**



d1 h3	d3 j6	d5	d6	d8	l1	l3	t	Ergänzung für Bestell-Nr.
15 / 16	26	34	17	51	29	17	9	15x29
					39	27	19	15x39
19 / 20	32	40	20	59	39	27	7,5	19x39
					49	37	18	19x49
24 / 25	40	48	26	65	49	37	9	24x49
					59	47	19	24x59
30 / 32	48	56	32	73	52	37	9	30x37
					62	47	19	30x62
38 / 40	58	66	42	83	62	47	11	38x62
					72	57	21	38x72
48 / 50	70	80	52	97	65	47	13	48x65
					75	57	23	48x75
60 / 63	85	95	58	112	85	67	15	60x85
					95	77	25	60x95

## Einbaubeispiel

