

Schnellwechsel-Säulen KPGM-xx-xxx-xxx-BS mit Scheibe und Schraube



Werkstoff:

Stahl 1.3505 (100Cr6) induktiv gehärtet,
Härte 60-64 HRC

Führungsdurchmesser ISO h3 feinstgeschliffen
Aufnahmekegel geschliffen

Bestellbeispiel:

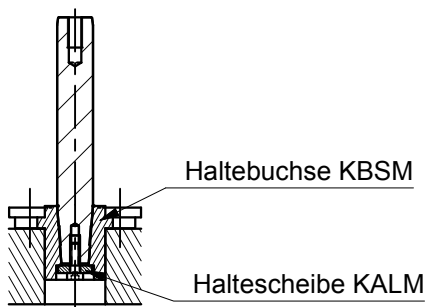
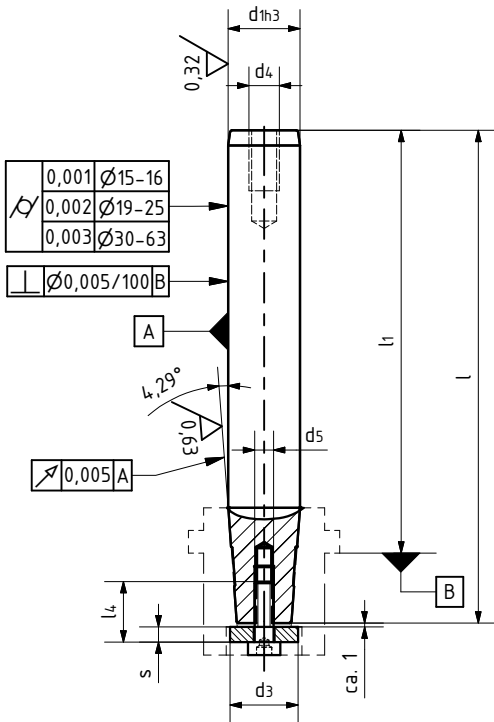
Schnellwechsel-Säule: **KPGM**
mit Innengewinde beidseitig: **BS**

Abmessung:
d1 = 25, l1 = 160 mm, l = 182 mm: **25-160-182**
Bestellnummer: **KPGM-25-160-182-BS**

Schnellwechsel-Säulen KPGM werden inklusive Scheibe KALM geliefert. (Abb.1)

Verwendung:

Schnellwechsel-Säulen mit Aufnahmekegel können leicht und schnell Ein- und Ausgebaut werden. Der Aufnahmekegel garantiert, dass die Säule immer wieder in der gleichen Lage fixiert wird. Dadurch treten keine Winkelfehler und kein Versatz auf. Der schlanke Kegel sorgt in Verbindung mit der Scheibe und Schraube (KALM) für eine absolut starre Einspannung. Sie passen zu allen SoMaKa Führungsbuchsen für Gleit-, Kugel- und Rollenführung. Auf Wunsch können alle SoMaKa Säulengestelle mit dieser Säule und der Haltebuchse (KBSM) ausgerüstet werden.



Einbaubeispiel

d1h3	d3	d5	d4	s	l	l1	l4	Ergänzung für Bestell-Nr.
15	15	M5	M6	4	87	80	16	15x080x087
					97	90		15x090x097
					107	100		15x100x107
					119	112		15x112x119
					130	123		15x123x130
					147	140		15x140x147
					167	160		15x160x167
16	15	M5	M6	4	87	80	16	16x080x087
					97	90		16x090x097
					107	100		16x100x107
					119	112		16x112x119
					130	123		16x130x123
					147	140		16x140x147
					167	160		16x160x167
19	18	M5	M8	4	115	100	20	19x100x115
					127	112		19x112x127
					140	125		19x125x140
					155	140		19x140x155
					175	160		19x160x175
					195	180		19x180x195
20	18	M5	M8	4	115	100	20	20x100x115
					127	112		20x112x127
					140	125		20x125x140
					155	140		20x140x160
					175	160		20x160x175
					195	180		20x180x195
24	24	M8	M8	5	122	100	25	24x100x122
					134	112		24x112x134
					147	125		24x125x147
					162	140		24x140x162
					182	160		24x160x182
					206	180		24x180x206
					222	200		24x200x222
					246	224		24x224x246
					272	250		24x250x272
25	24	M8	M8	5	122	100	25	25x100x122
					134	112		25x112x134
					147	125		25x125x147
					162	140		25x140x162
					182	160		25x160x182
					206	180		25x180x206
					222	200		25x200x222
					246	224		25x224x246
					272	250		25x250x272

d1h3	d3	d5	d4	s	l	l1	l4	Ergänzung für Bestell-Nr.
30	30	M8	M10	5	134	112	25	30x112x134
					147	125		30x125x147
					162	140		30x140x162
					182	160		30x160x182
					202	180		30x180x202
					222	200		30x200x222
					246	224		30x224x246
					272	250		30x250x272
					302	280		30x280x302
32	30	M8	M10	5	134	112	25	32x112x134
					147	125		32x125x147
					162	140		32x140x162
					182	160		32x160x182
					202	180		32x180x202
					222	200		32x200x222
					246	224		32x224x246
					272	250		32x250x272
					302	280		32x280x302
38	38	M8	M10	6	157	125	25	38x125x157
					172	140		38x140x172
					192	160		38x160x192
					212	180		38x180x212
					232	200		38x200x232
					256	224		38x224x256
					282	250		38x250x282
					312	280		38x280x312
					347	315		38x315x347
40	38	M8	M10	6	157	125	25	40x125x157
					172	140		40x140x172
					192	160		40x160x192
					212	180		40x180x212
					232	200		40x200x232
					256	224		40x224x256
					282	250		40x250x282
					312	280		40x280x312
					347	315		40x315x347

d1h3	d3	d5	d4	s	l	l1	l4	Ergänzung für Bestell-Nr.
48	50	M10	M10	6	176	140	30	48x140x176
					196	160		48x160x196
					216	180		48x180x216
					236	200		48x200x236
					260	224		48x224x260
					286	250		48x250x286
					316	280		48x280x316
					351	315		48x315x351
50	50	M10	M10	6	176	140	30	50x140x176
					196	160		50x160x196
					216	180		50x180x216
					236	200		50x200x236
					260	224		50x224x260
					286	250		50x250x286
					316	280		50x280x316
					351	315		50x315x351
60	62	M12	M12	6	207	140	30	60x140x207
					227	160		60x160x227
					247	180		60x180x247
					271	200		60x200x271
					297	224		60x224x297
					327	250		60x250x327
					362	280		60x280x362
					402	315		60x315x402
63	62	M12	M12	6	207	140	30	63x140x207
					227	160		63x160x227
					247	180		63x180x247
					271	200		63x200x271
					297	224		63x224x297
					327	250		63x250x327
					362	280		63x280x362
					402	315		63x315x402